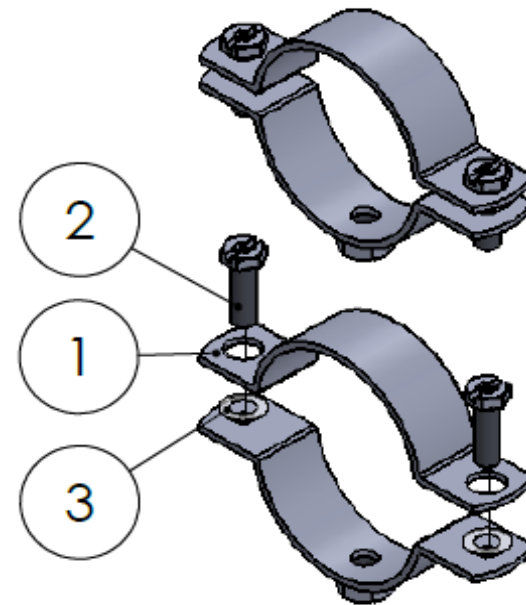
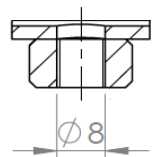
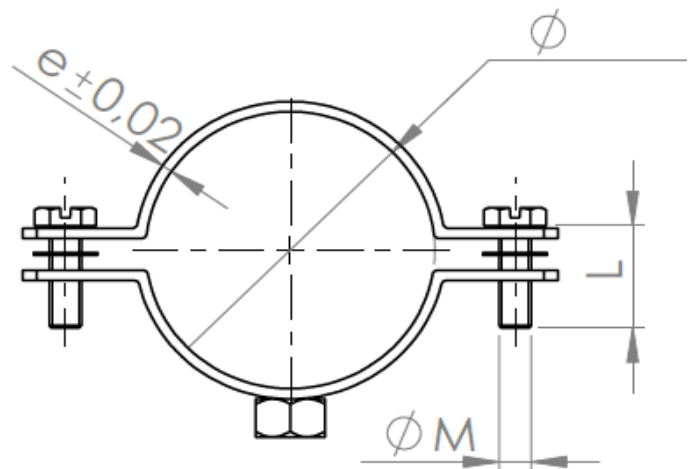
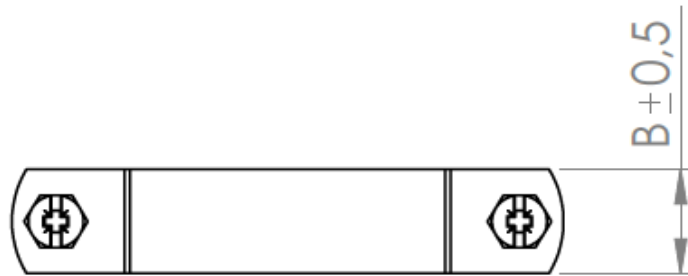


ART. 60

Collari reggitubo rinforzati M8, aisi 304 - A2-W4

*Reinforced Pipe Clamp M8, aisi 304 - A2 -W4*



3	Washer	Rondella	PVC
2	Screws	Viti	A2-70
1	Band	Banda	AISI 304

Articolo	Ø "	Ø mm	B	weldnut	Box	Master Carton
60-2-38	3/8	17,15	20x2	M 8	50	300
60-2-12	1/2	21,34	20x2	M 8	50	250
60-2-34	3/4	26,67	20x2	M 8	40	200
60-2-1	1"	33,4	20x2,5	M 8	30	180
60-2-114	1"1/4	42,16	20x2,5	M 8	30	120
60-2-112	1"1/2	48,26	20x2,5	M 8	30	90
60-2-2	2"	60,3	20x2,5	M 8	20	80
60-2-212	2"1/2	73,03	30x2,5	M 10	10	30
60-2-3	3"	88,9	30x2,5	M 10	10	20
60-2-4	4"	114,3	30x2,5	M 10	10	20